

## KLEEMANN MS 952i EVO

Raupenmobile Klassiersiebanlage 9,5m<sup>2</sup> - 3 Fraktionen



### KLEEMANN MS 952i EVO

Die mobile Siebanlage MOBISCREEN MS 952 EVO wird als Klassiersieb eingesetzt. Sie verfügt über einen 9,5 m<sup>2</sup> großen Siebkasten und wird so hohen Leistungsansprüchen gerecht. Das sehr große Fassungsvermögen des Aufgabetrichters öffnet sich in Materialstromrichtung – so kann ein optimaler Materialfluss gewährleistet werden. Sie zeichnet sich durch ihre flexible Einsatzfähigkeit, sehr gute Transporteigenschaften, schnelle Aufbauzeiten sowie einen effizienten Betrieb aus – bei besten Leistungswerten.

- ☑ Gebrauchtanlage, BJ 2015 (Erstbetrieb'16), 2.360 Motorstunden
- ☑ Aufgabeeleistungen bis 500t/h abhängig von Material und Kornverteilung möglich
- ☑ Zweidecker Klassiersieb, Siebkasten 1.550x6.100mm
- ☑ Siebwinkel einstellbar 20°-30°
- ☑ 10cbm Aufgabetrichter mit Klapprost, Spaltweite 100mm, funkfernbedient
- ☑ Spezialabstreifer pneumatisch (Aufgabe-/Feinkornbant) Typ Baromat
- ☑ Start-Stop-System für geringen Verbrauch in Leerlaufphasen
- ☑ Deutz TCD 3,6 L4, 90kW, TIER4/StufeIV

**VIDEO** (HIER KLICKEN)

## FAKTEN

- ❑ Baujahr: 2015/Erstbetrieb 2016
- ❑ Betriebsstunden Motor: ca. 2.360h
- ❑ Großer Aufgabebunker (10m<sup>3</sup>, LxBxH 4.400x1.620x2,520mm ) mit hydr. Klapprost, funkfernbedient
- ❑ Dosierklappe an Trichtereinheit für kontinuierlichen Materialfluss
- ❑ Trichterabzugsband: GB 1.200mm, AA 4.200mm, 0-0,32m/s Fördergeschwindigkeit
- ❑ Aufgabeband: GB1.200mm, AA 12.000mm, Seitenabdichtung, Rückrollbremsen, Baromat Abstreifer
- ❑ Siebkasten: Klassiersieb 9,5m<sup>2</sup> je Deck BxL: 1.550x6.100mm, Freischwinger
- ❑ Materialbremsen auf Oberdeck, Siebmedien optional
- ❑ Feinkornband, GB 1.200mm, Abwurf (Siebwinkelabhängig) 3.275 bis 4.455mm,
- ❑ Aufgabe- und Feinkornband: je 1x pneumatischer Gurtabstreifer Baromat, Hersteller Krumscheidt
- ❑ Seitenbänder: GB 650mm, AA 10.200mm, Abwurf: ca. 5.010mm, Profulgurt mit Klopffrolle
- ❑ Start-Stop-System für geringen Verbrauch in Leerlaufphasen
- ❑ DEUTZ Diesel TCD 3,6 L4, 90kW, TIER4/StufeIV
- ❑ Funkfernbedienung Klapprost und abnehmbare, kabelgebundene Maschinensteuerung
- ❑ Lichtmast 3xHalogen
- ❑ Dokumentation und CE
- ❑ Abmessung Transport ca. LxBxH 19.110x3.196x3.401mm
- ❑ Transportgewicht lt. Typenschild. 34.500kg
- ❑ Neuwertiger Maschinenzustand

## PREIS

Preis:	<b>bitte anfragen: +491712322221</b>
Fracht:	FCA ab Lager
Verfügbarkeit:	sofort ab Betriebshof, D-50170 Kerpen
Gültigkeit:	freibleibend, Zwischenverkauf vorbehalten

Dieses Angebot erfolgt auf Basis der AGB der BaumaWert GmbH, [unter diesem Link einzusehen](#)

DETAILBILDER



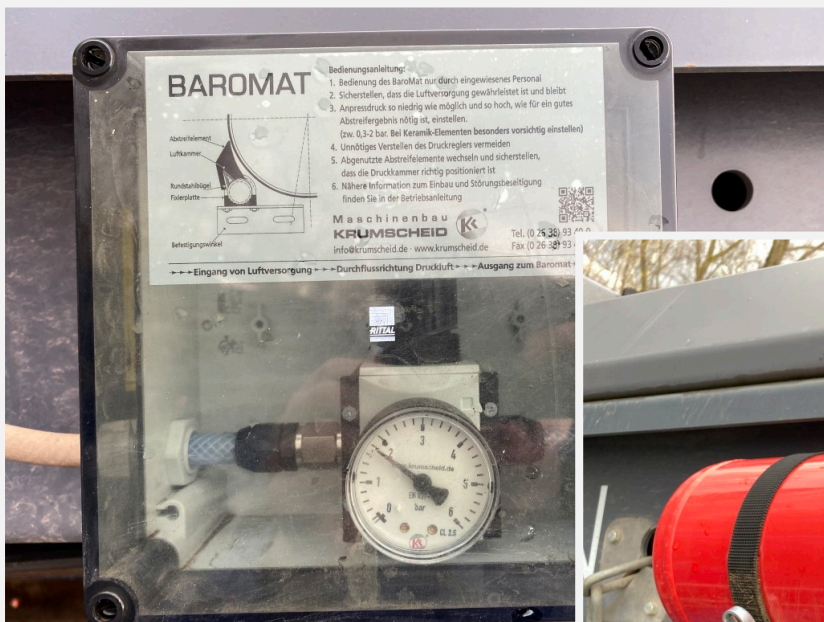
DETAILBILDER



DETAILBILDER



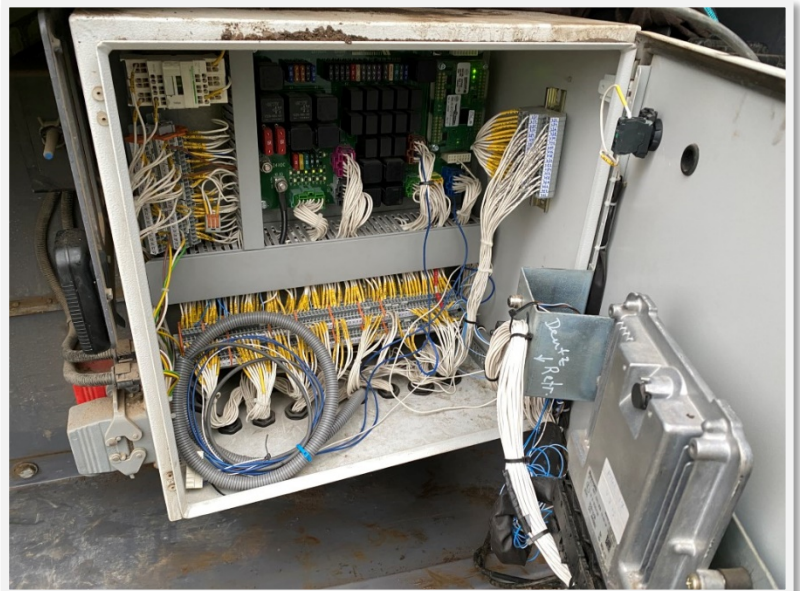
DETAILBILDER



**DETAILBILDER**



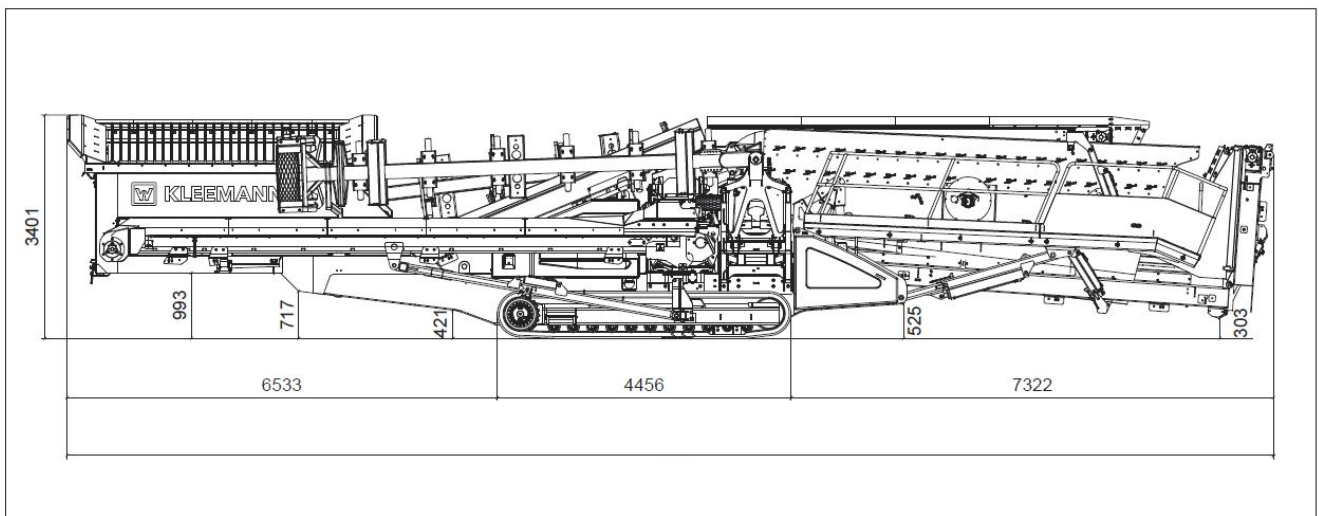
DETAILBILDER







**TRANSPORT**



**ABMESSUNGEN**

- ❑ Transportlänge ca. 19.110 mm
- ❑ Transportbreite ca. 3.196 mm
- ❑ Transporthöhe ca. 3.401 mm
- ❑ Transportgewicht (Grundmaschine) ca. 34.500 kg

## KONTAKT

### BAUMAWERT GMBH

Betriebshof: Haus Forst 5-7

D-50170 Kerpen

mail@baumawert.de

+49 2238 30 82 30

Ansprechpartner:

Dipl.-Ing. Boris Bäcker

b.baecker@baumawert.de

Mobil: +49 171 2322221



www.baumawert.de

