

SANDVIK QA331

Doppeldeck-Klassiersiebanlage, 3 Fraktionen, Klapprost



SANDVIK QA 331 raupenmobil

Die Siebanlage QA331 mit Kettenlaufwerk ist eine robuste Maschine mit langer Lebensdauer, die speziell für Recycling und Auftragssiebanwendungen ausgelegt ist. Die Siebanlage QA331 mit Kettenlaufwerk hat einen einzigartigen benutzerfreundlichen, einklappbaren Laufsteg, der serienmäßig um den Siebkasten herum angebracht ist und damit dem Bediener einen einfachen Wartungszugang bietet.

- ☑ Gebrauchtanlage, BJ 2013, nur 1380 Betriebsstunden
- ☑ 2-Lager-Siebkasten, vergrößerter Siebwinkel im Unterdeck (Patent)
- ☑ Nettosiebfläche gesamt: ca. 13 m²
- ☑ klappbarer Laufsteg/Arbeitsplattform um Siebkasten
- ☑ klappbares Abweiserost auf Aufgabebunker (Funkfernbedient)
- ☑ Aufgabebunker 8m³
- ☑ CATERPILLAR C4.4 74kW/99PS Diesel
- ☑ Transportgewicht ca. 28.000kg

VIDEO

Bitte dem Link folgen

FAKTEN

- Baujahr: 2013
- Betriebsstunden Motor: ca 1.350h
- Bunkervolumen Aufgabe ca. 8 Kubikmeter, Ladebreite 4.945mm
- Hydr. Klapprost, funkfernbedient, Roststangenabstand ca. 100mm
- Aufgabeförderer, Gurtbreite 1.050mm, Geschwindigkeitsregelbar
- Hauptförderer, Gurtbreite 1.050mm
- Abzugsband Feinkorn, glatt, GB 1.200mm, Abwurfhöhe ca. 4.660mm
- Abzugsband Mittel-/Feinkorn, Chevron, GB 650mm, Abwurfhöhe ca. 5.370mm
- 2-Deck Siebkasten, 2 Lager, Siebwinkel 24°, 30° und 35° einstellbar
- Siebfläche Oberdeck 4.267x1.500mm (ca. 6,4 m²) (derzeit Quadratmasche ca. 35mm)
- Siebfläche Unterdeck 3.650x1.500mm (ca. 5,5 m²) (derzeit Quadratmasche ca.15mm)
- Antriebseinheit CATERPILLAR C4.4 Diesel, 74kW, 99PS
- Laufwerk, Bodenplatten 400mm, Fahrgeschwindigkeit bis 1,6km/h, Kabelfernbedienung
- Transportabmessungen: LxBxH: 15.341x2.855x3.365mm
- Transportgewicht ca. 28.000kg
- CE, Betriebsanleitung
- Optik: Grundreinigung und optische Aufbereitung ist erfolgt
- Technisch sofort einsatzbereit

PREIS

Preis:	EUR 59.500,- netto
Fracht:	EXW ab Lager
Verfügbarkeit:	sofort ab Betriebshof, D-50170 Kerpen
Gültigkeit:	freibleibend, Zwischenverkauf vorbehalten

Dieses Angebot erfolgt auf Basis der AGB der BaumaWert GmbH, [unter diesem Link einzusehen](#)

DETAILBILDER



DETAILBILDER



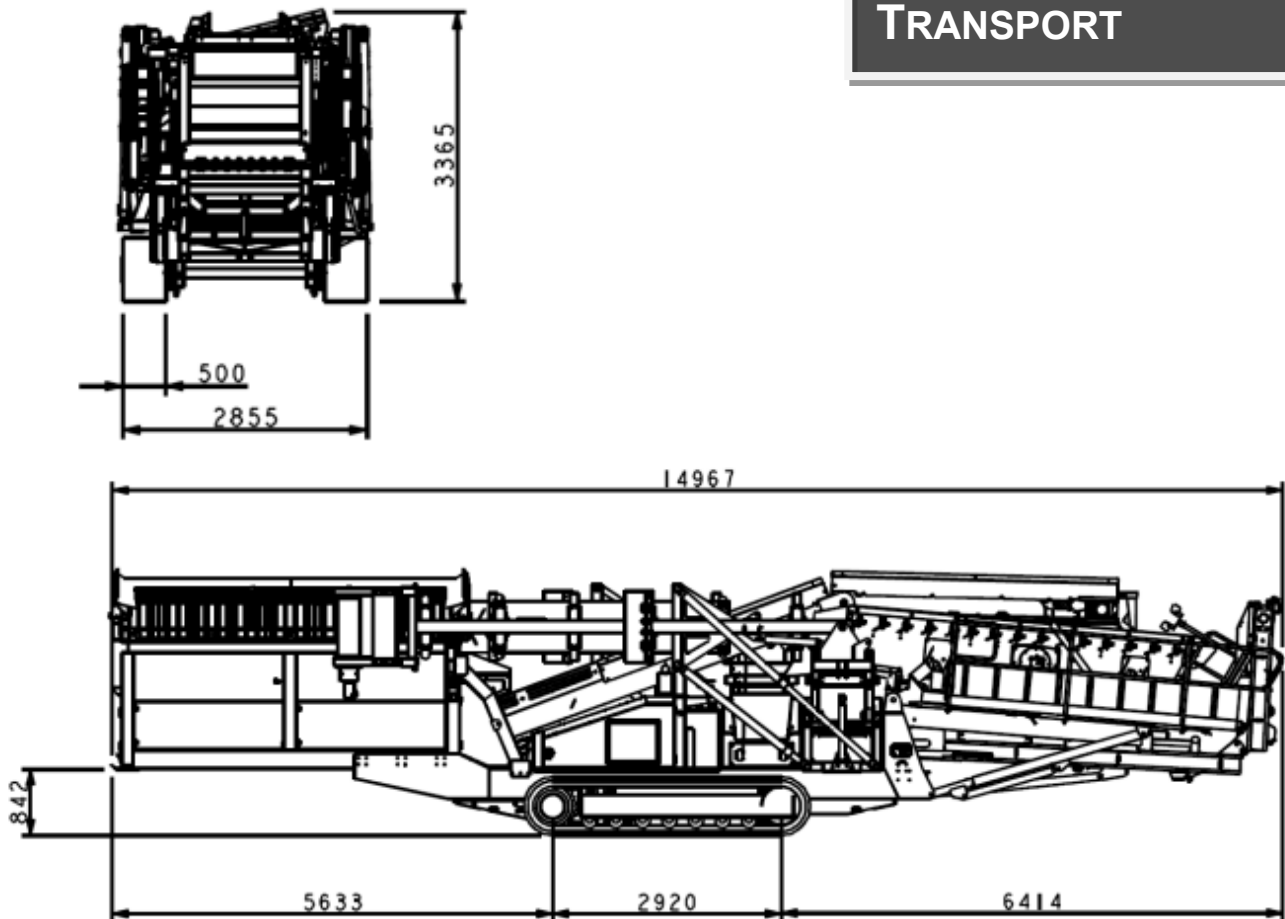
DETAILBILDER



DETAILBILDER



TRANSPORT



- ❑ Länge ca. 15.000mm
- ❑ Breite ca. 2.585mm
- ❑ Höhe ca. 3.365 mm
- ❑ Transportgewicht (Grundmaschine) ca. 28.000kg

ABMESSUNGEN

KONTAKT

BAUAWERT GMBH

Betriebshof: Haus Forst 5-7

D-50170 Kerpen

mail@baumawert.de

+49 2238 30 82 30

Ansprechpartner:

Dipl.-Ing. Boris Bäcker

b.baecker@baumawert.de

Mobil: +49 171 2322221



www.baumawert.de