

KLEEMANN TS 4065 V2 | 2019

Raupenmobiles Schwerlast-Haldenband



Die wirtschaftliche und effiziente Lösung zum Aufhalten Ihrer Schüttgüter! TrackStack 4065: 1000 mm breites und 20 m langes raupenmobiles Schwerlast Förderband. Ideal geeignet für Bauschutt, Betonbruch, Asphaltbruch oder Naturgestein bis max. 300 mm Kantenlänge. Raupenmobile Haldenbänder verbinden die Vorteile des Konstantförderbandes mit der Mobilität eines Kettenfahrzeugs. Überall einsetzbar, auf schwierigen Untergründen zu platzieren, dabei schnell und einfach zu Transportieren.

- ✓ reduzieren Sie Ihre Betriebskosten
 - ✓ schonen Sie den Radlader (und dessen Fahrer)
 - ✓ verbessern Sie Ihre Haldenqualität!
-
- Lieferbar ab KW 16/2019
 - Abwurfhöhe von ca. 2.500mm bis ca. 8.008mm stufenlos einstellbar
 - Lasthalteventile verbaut (kein mechanisches Abstecken erforderlich)
 - Haldenvolumen bis 850 cbm möglich
 - Förderleistungen bis 400 t/h (Standardausstattung)
 - Kraftstoffverbrauch deutlich unter 6l/h
 - Diverse Ausstattungsoptionen verfügbar

VIDEO

Bitte dem Link folgen!

FAKTEN

- Neumaschine, unbenutzt
- Achsabstand ca. 20m (Nennlänge)
- Gurtbreite 1.000mm
- HD-Fördergurt glatt 400/3 5+1,5
- PU-Untergurtabstreifer
- Abwurfhöhe bis ca. 8.008mm
- Förderleistung bis 450 t/h
- Verwindungssteife HD-Rahmenkonstruktion
- Standardaufgabetrichter ca. 1cbm
- theoretisches Haldenvolumen bis 850cbm
- Bandgeschwindigkeit regelbar 0- max 2,8m/s
- Dieselantrieb ISUZU 4LE1 40kW/53PS
- Kraftstoffverbrauch 5-10 l/h einsatzabhängig
- Kopfteil hydraulisch klappbar
- Kopf-/Fußteil hydraulisch höhenverstellbar
- Lasthalteventile in Aufrichtzylindern (kein mechanisches Abstecken erforderlich)
- Kettenlaufwerk, Plattenbreite 400mm
- bodenzugängliche Schmierpunkte

PREIS

Preis:	bitte anfragen: +49 171 2322221
Fracht:	EXW ab Lager
Verfügbarkeit:	sofort ab Betriebshof, D-50170 Kerpen
Gültigkeit:	freibleibend, Zwischenverkauf vorbehalten

Dieses Angebot erfolgt auf Basis der AGB der BaumaWert GmbH, [unter diesem Link einzusehen](#)

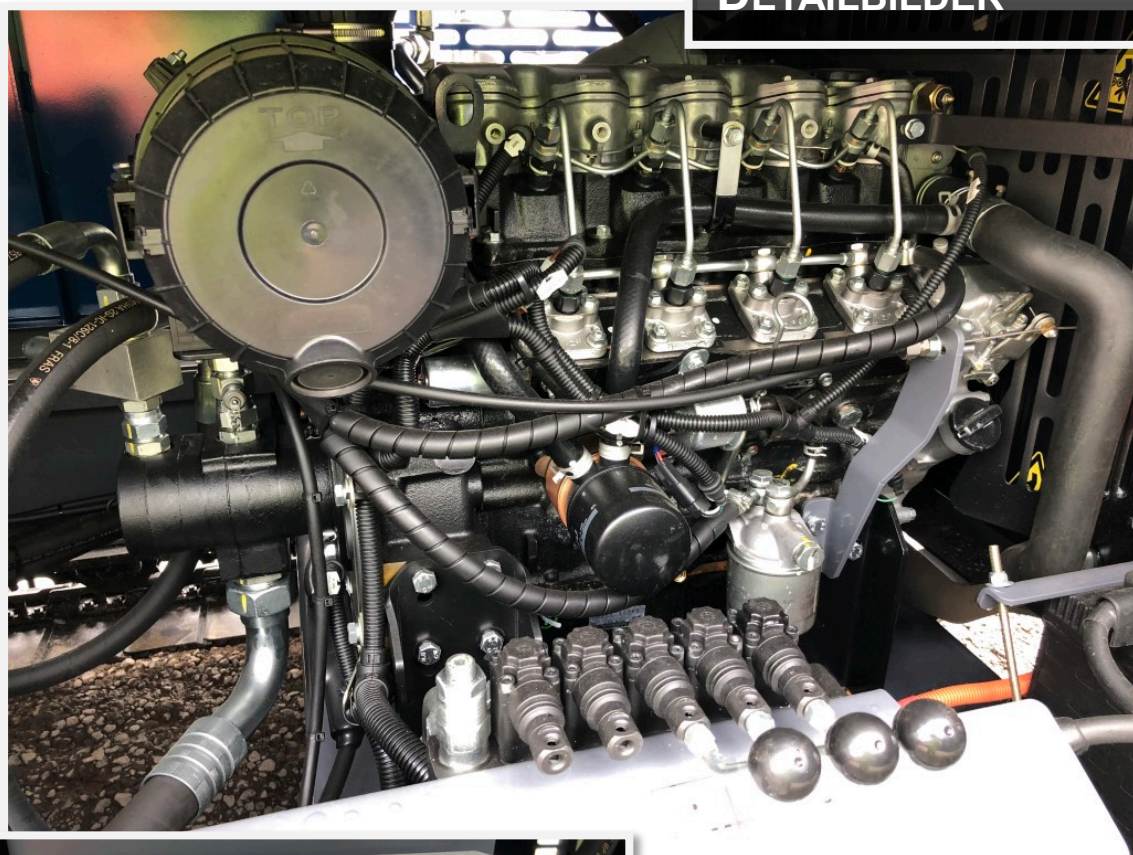
DETAILBILDER



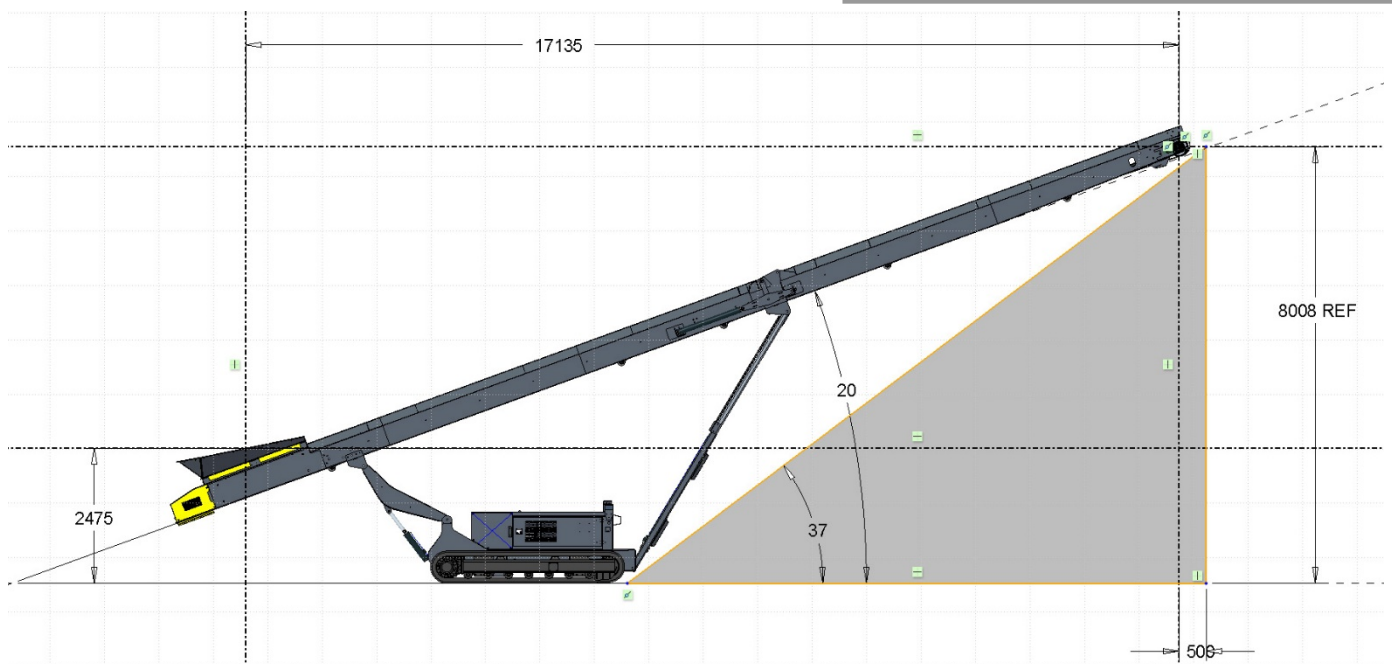
DETAILBILDER



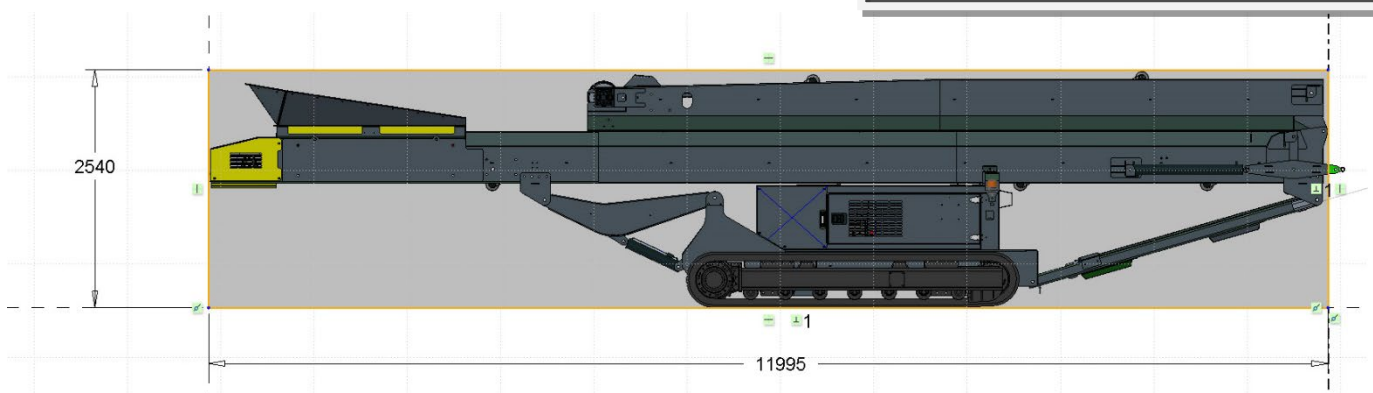
DETAILBILDER



ABMESSUNGEN



TRANSPORT



- Länge ca. 12.000mm, Breite ca. 2.230mm, Höhe ca. 2.540 mm
- Transportgewicht (Grundmaschine) ca. 10.500kg

KONTAKT

BAUAWERT GMBH

Betriebshof: Haus Forst 5-7

D-50170 Kerpen

mail@baumawert.de

+49 2238 30 82 30

Ansprechpartner:

Dipl.-Ing. Boris Bäcker

b.baecker@baumawert.de

Mobil: +49 171 2322221



YouTube

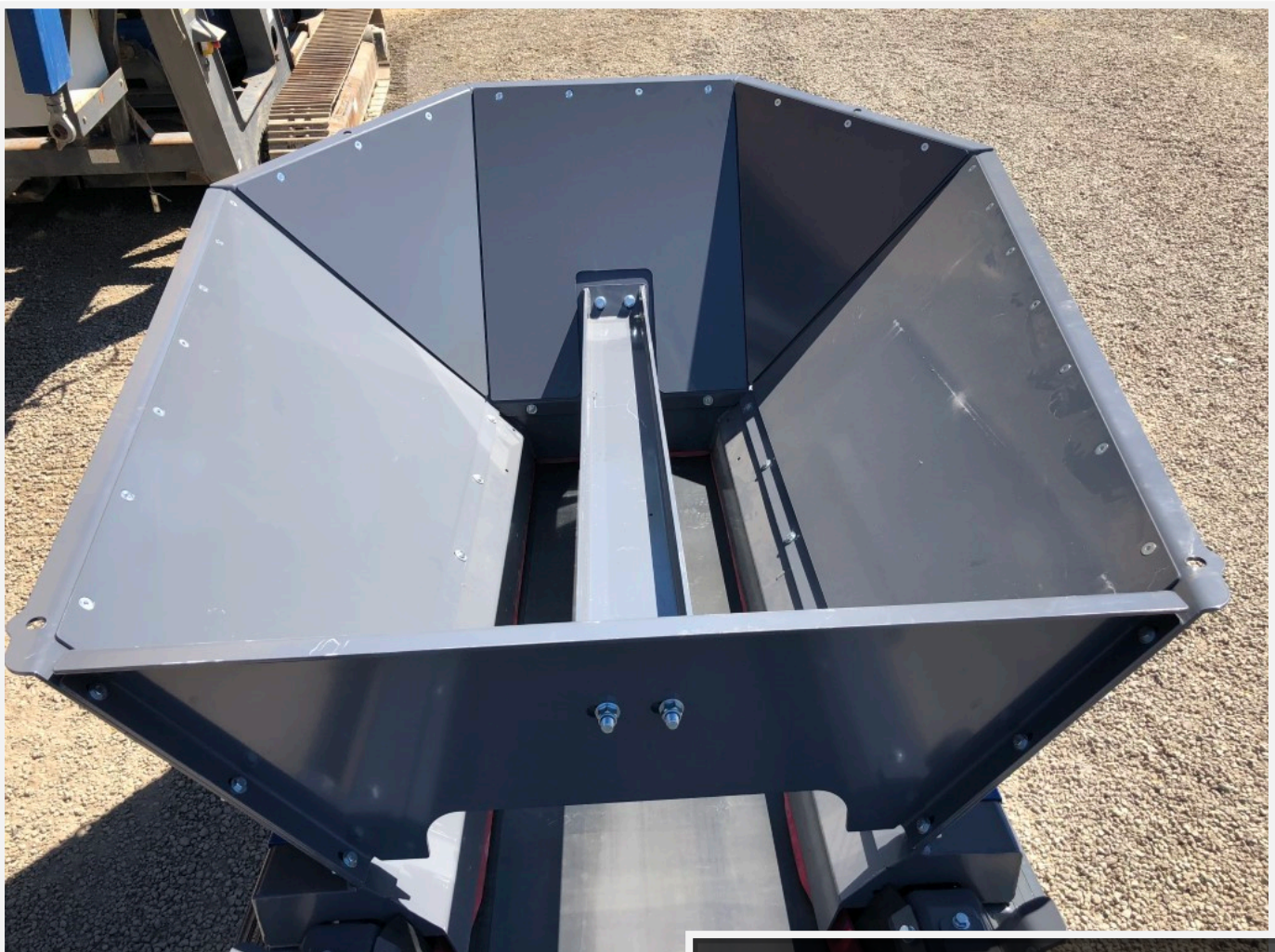


www.baumawert.de

OPTIONEN (AUSWAHL)



RADIALSCHWENKFUNKTION, HYDRAULISCH



TRICHTER 3CBM, PRALLBALKEN, HB400 6MM

OPTIONEN (AUSWAHL)

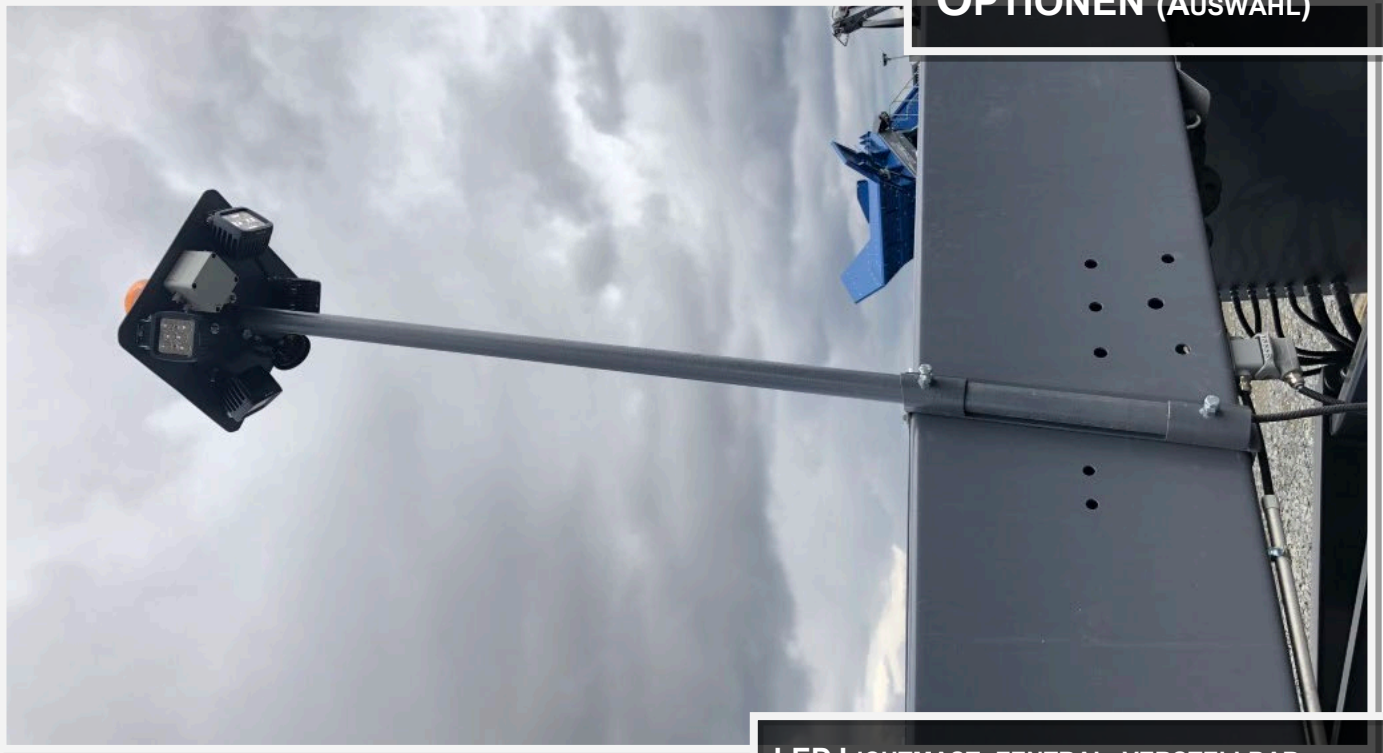


PROFILGURT/CHEVRON



RÜCKROLLBREMSE UND SEITENABDICHTUNG

OPTIONEN (AUSWAHL)



LED LICHTMAST, ZENTRAL, VERSTELLBAR



BETANKUNGSPUMPE

OPTIONEN (AUSWAHL)



TWINDRIVE (ANTRIEB BEIDSEITIG)



DUALPOWER (E-EINSPEISUNG)